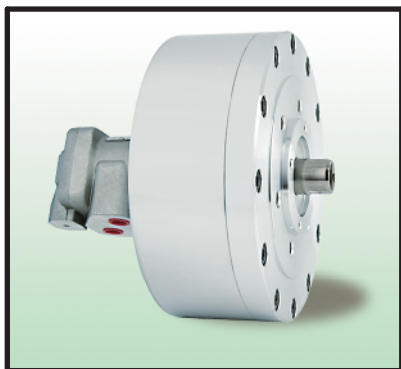
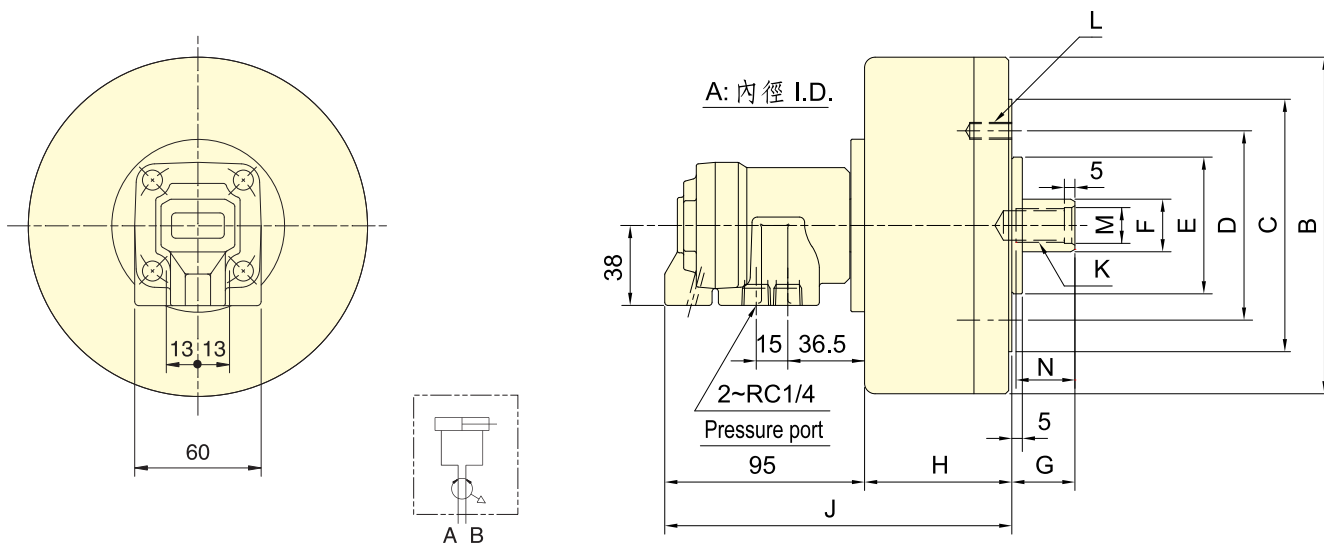


中實迴轉空壓缸

ROTATING AIR CYLINDER



- 迴轉閥體與缸體皆採用特殊輕合金製造而成，重量輕。
- 迴轉閥經特殊設計，能使壓縮空氣的消耗量大量減少，充分發揮高經濟效益。
- The rotary valve and cylinder body, all made of special light alloy, are light-weight.
- Through unique design, the rotary valve can considerably reduce the waste in compressing air and efficiently increase its utilization.
- 使用時，請混入微量的油霧。
- When used, a little oil mist should be contained.



保留規格修改的權利
Subject to technical changes.

規格 Spec. 型號 Model	活塞面積 Eff. piston area cm ²		行程 mm Piston stroke	最高迴轉數 min ⁻¹ (r.p.m) Max. speed	最高使用壓力 MPa Max. pressure (kgf/cm ²)	I kg·m ² Moment of inertia	重量 kg Weight
	伸側 Extend	拉側 Retract					
RA-100	77.0	74.4	15	6000	0.8(8)	0.03	4.5
RA-130	131.2	124.7		5000		0.05	5.2
RA-170	225.4	219.0	20	4000		0.18	8.5
RA-220	378.6	369.3	25	3000		0.36	14.5
RA-270	571.0	562.9	30			0.75	18.4

寸法 Size 型號 Model	A	B	C	D	E	F	G		H	J	K	L	M	N		
					h7		max.	min.					H8			
RA-100	100	130	—	80	60	22	50	35	65	160	M12x1.75	6~M8x16	13	25		
RA-130	130	160	120	90	65	25	45	30	70	165	M16x2.0		17	30		
RA-170	170	200	140	100	80			130	110	25		85	180	6~M10x18	21	35
RA-220	220	255	170	130	110	30	50				91	186	M20x2.5	6~M12x20		
RA-270	270	305	190			35	55				105	200	M24x3.0			